

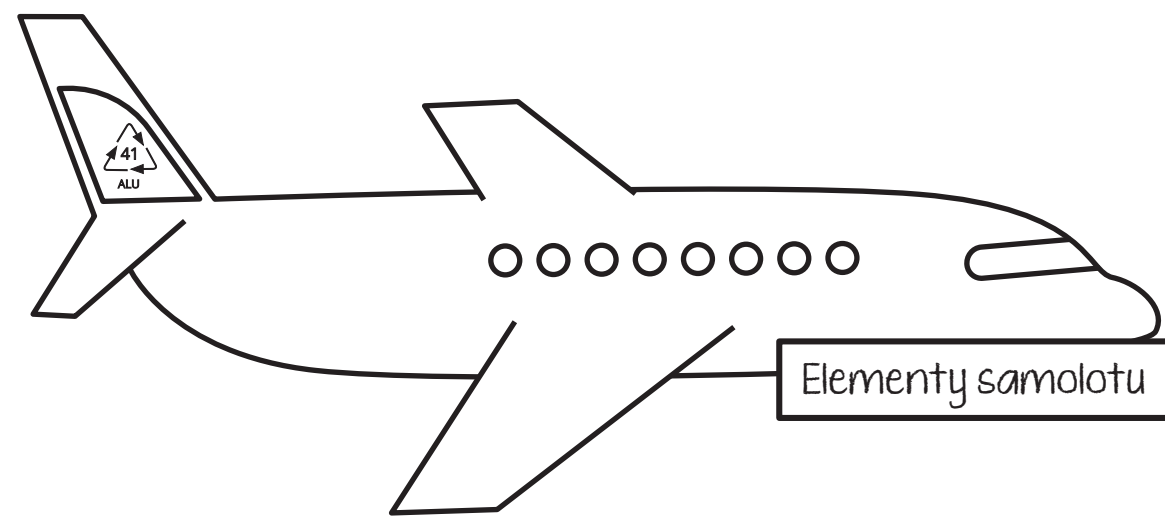
ALUMINIUM i inne metale



interzero®
zero waste solutions

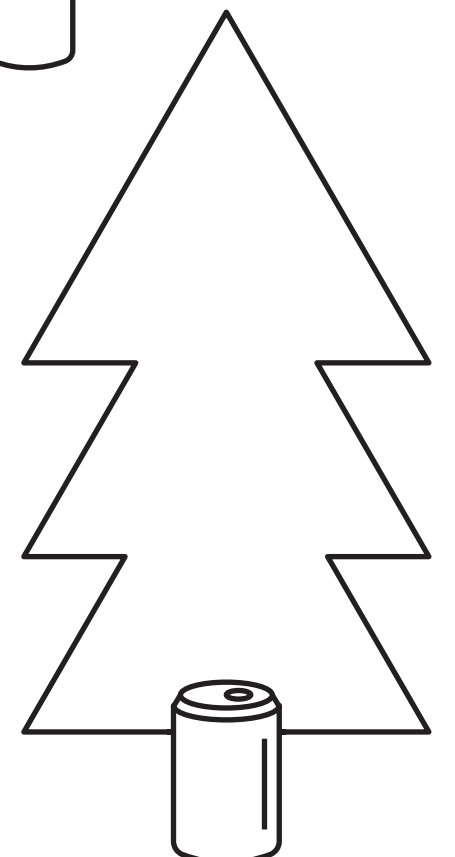
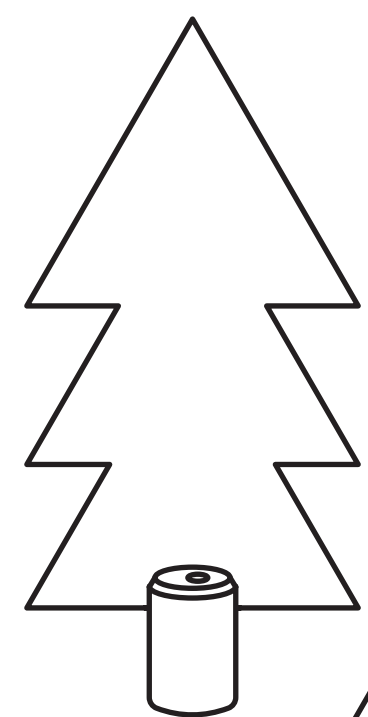
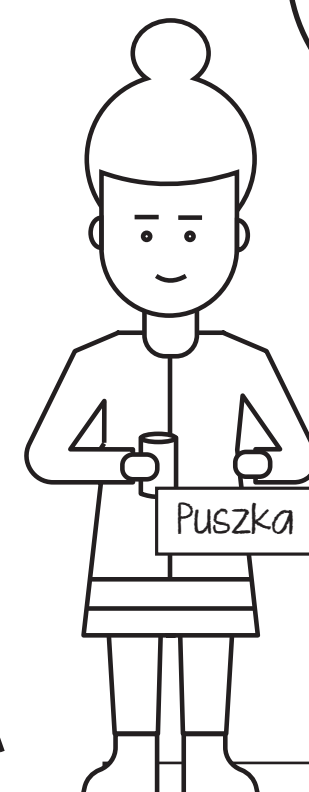
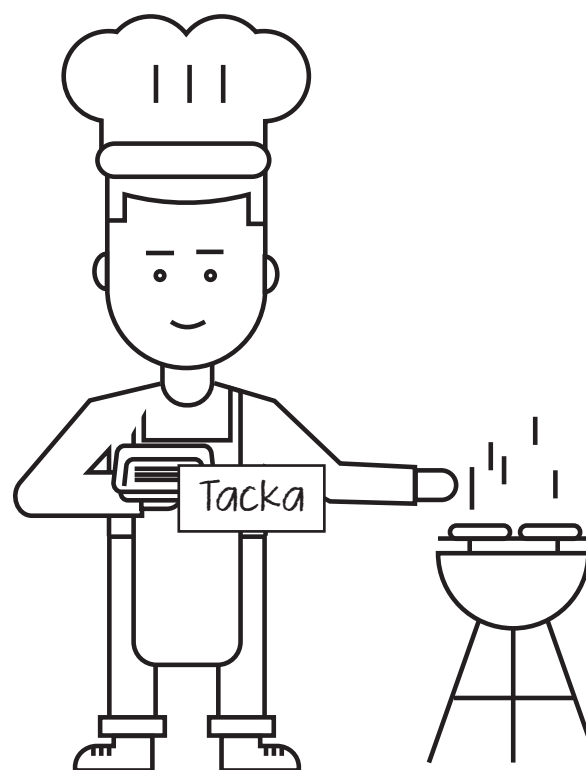
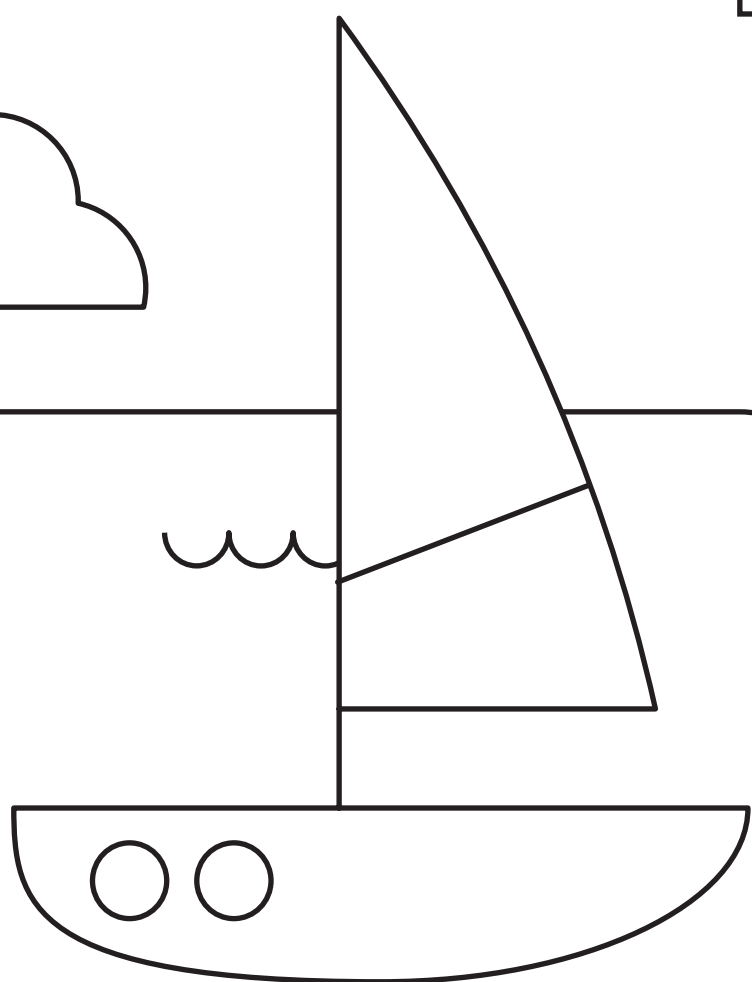
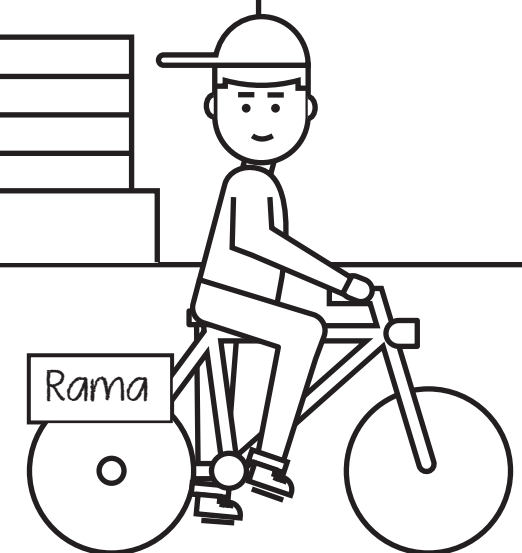
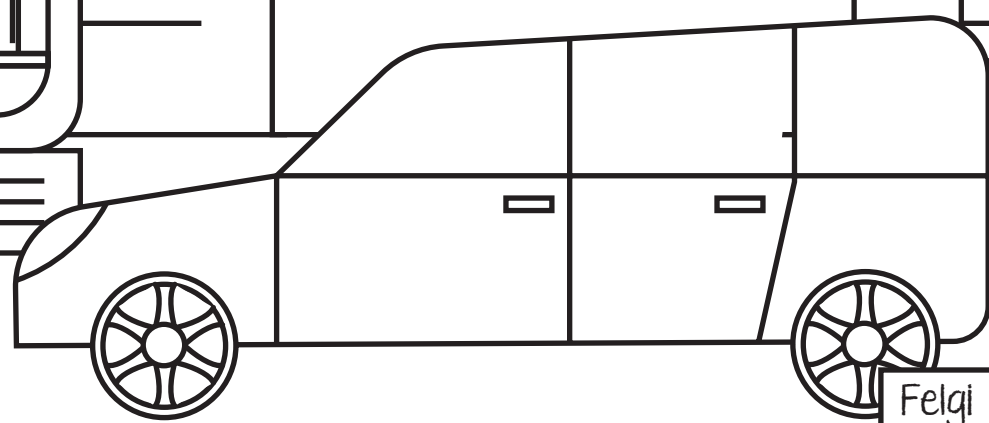
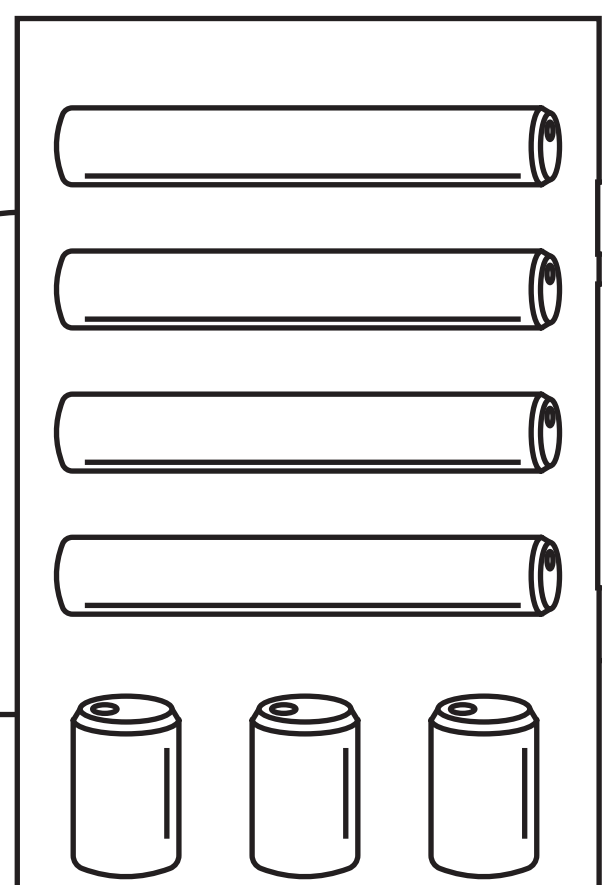
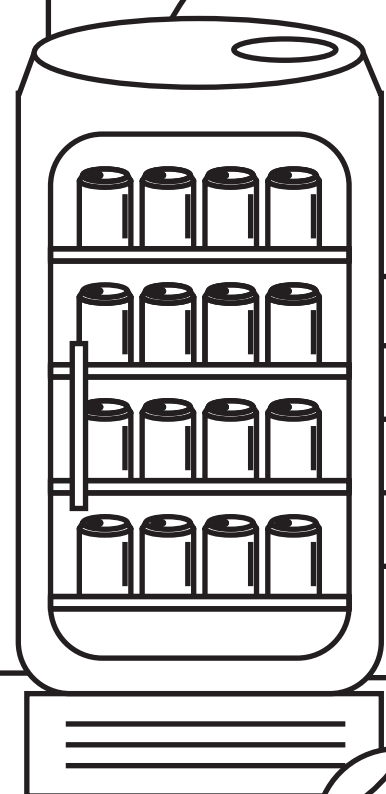
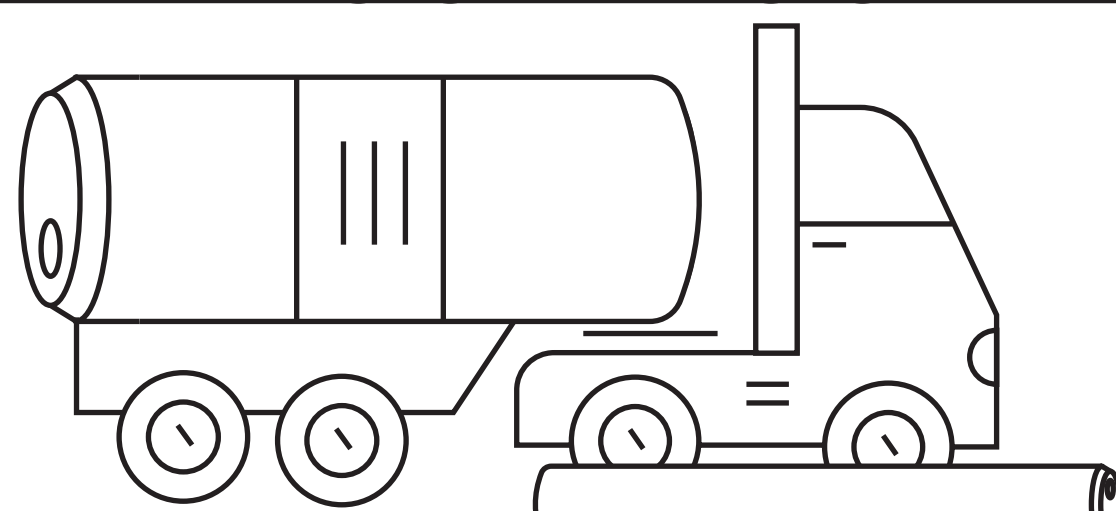
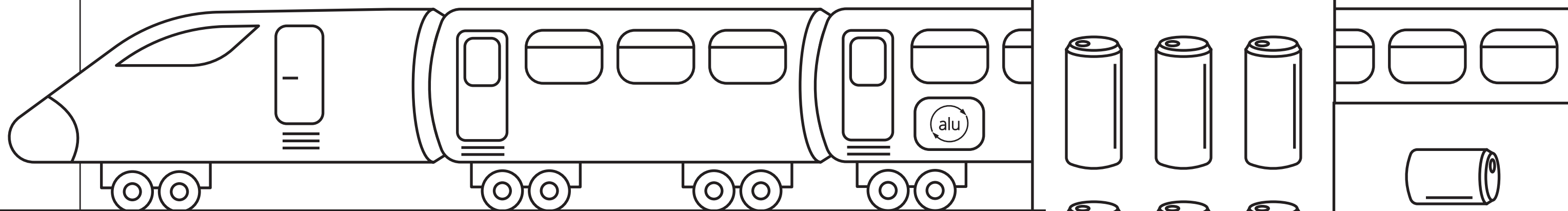
ekopaka.org

FUNDACJA
ROZWOJU
DZIECI



OTO ALUMINIOWE MIASTECZKO

1. **Wytrop aluminium na obrazku**
- jakie rzeczy są z niego zrobione? (Skorzystaj z podpowiedzi)
2. **Policz puszki**
- bądź czujny, bo w tym miasteczku kryją się one nie tylko w lodówce. Ich charakterystyczny kształt znajdziesz w bardziej zaskakujących miejscach.



3. **Puszki policzone? Sprawdź, ile można byłoby zarobić, gdyby taką liczbę puszek oddać do skupu złomu.**
Cena 1 kg aluminiowych puszek to ok. 4 zł, a 1 kg to ok. 65 puszek. W razie potrzeby poproś kogoś starszego o pomoc w obliczeniach.

4. **Odpady aluminiowe wrzucamy do pojemnika przeznaczonego na tworzywa sztuczne i metale.** Czyli w tym samym pojemniku znajdują się przedmioty plastikowe, aluminiowe i te zrobione z innych metali. Nie powoduje to jednak problemu, ponieważ w sortowni łatwo oddzielić plastik od metali - dzięki temu, że metale przewodzą prąd! **Dorysuj w wybranym przez Ciebie miejscu na planszy pojemnik na śmieci przeznaczony na tworzywa sztuczne i metale (w tym aluminium).** W jakim powinien być kolorze? Pokoloruj go odpowiednio.

5. **Na planszy ukryte są dwie wersje znaku, którym oznacza się produkty aluminiowe nadające się do recyklingu (czyli do ponownego przetworzenia). Znajdź je na rysunku!** Poszukaj ich również na aluminiowych przedmiotach, które masz w domu.